



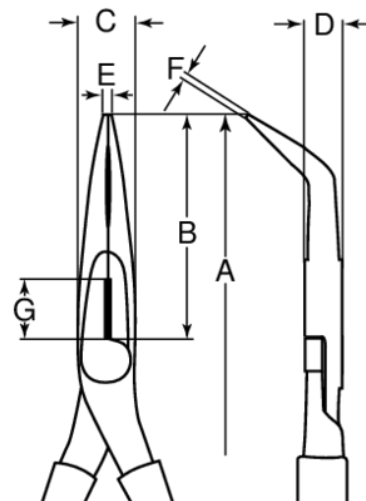
**2427V**

**Alicates de boca semirredonda con punta curva de 45° y aislados VDE**



## DETALLES DEL PRODUCTO




- Recubrimiento aislante.
- 3 capas aisladas de diferentes colores.
- Para trabajar en equipos con corrientes de hasta 1000 V, de conformidad con IEC 60900.
- Punta doblada en un ángulo de 45°.
- Filos de corte afilados para cortar material suave, como cobre y cables aislados con plástico.
- Cuerpo de acero aleado de alto rendimiento.
- Cromado y con tratamiento anti-corrosión.
- Normas: ISO 5745.
- Recubrimiento de 3 capas con distintos colores que indican seguridad, peligro o grave peligro. Además de una 4.<sup>a</sup> capa de color negro para proteger aún más los bordes del mango.
- Estos colores proporcionan protección al mismo tiempo que crean un sistema de alerta óptica.
- Si la capa aislante exterior se daña, se podrá ver el color más claro situado debajo que avisará al usuario.
- Cada una de las herramientas se prueba con 10 000 V durante 10 segundos al final de su ciclo de fabricación.



**Follow the Fish!**



## ATRIBUTOS DE PRODUCTO

Producto	<b>A</b>	<b>B</b>	<b>C</b>	<b>D</b>	<b>E</b>	<b>F</b>	<b>G</b>	 Cu	 Fe	 g
<b>2427V-200</b>	200 mm	70 mm	17 mm	9 mm	2 mm	2 mm	12 mm	3.0 mm	1.8 mm	170 g

**Follow the Fish!**

